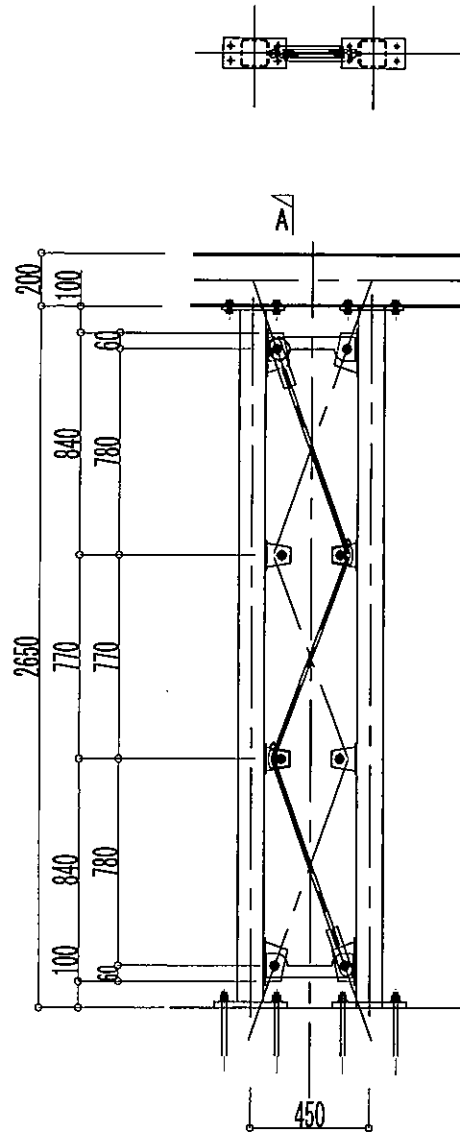
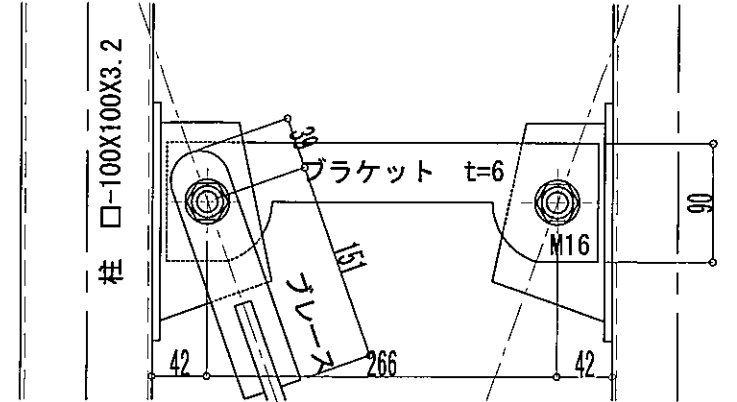
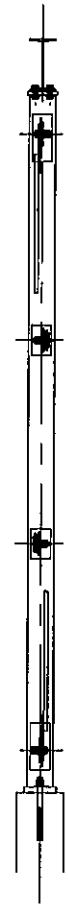


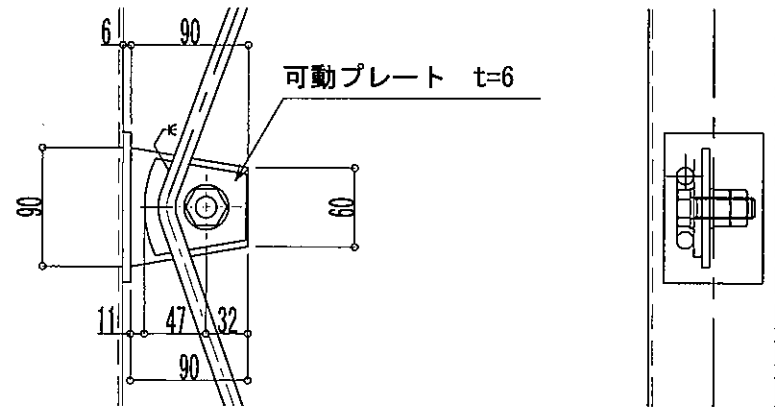
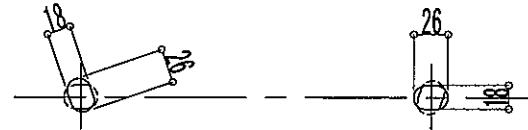
部材	符号	材料
柱	C	□-100×100×3.2
ブラケット	B	PL-6.0×90×328
ブレース	V	φ13, PL-6



Asec



ブレースとブラケットの取り合い



改	正	事	項	年月日	検	図	材質記号	材質記号	HTB記号		
							SS400 鋼印	SM400A	VLD	K12	+
							STK400 鋼印	SM400B	NLD	K16	*
							STK400 鋼印	SM498B	KCD	K20	*
							SS400 鋼印	SM490C	KCD	K22	+



工事名称	(仮称)キタムラトラス工法 システム鉄骨		工事番号
図面名称	キタムラトラス工法 耐力壁一般図		図面番号
縮尺	1/20	作図	2020年03月10日
			KTC-01