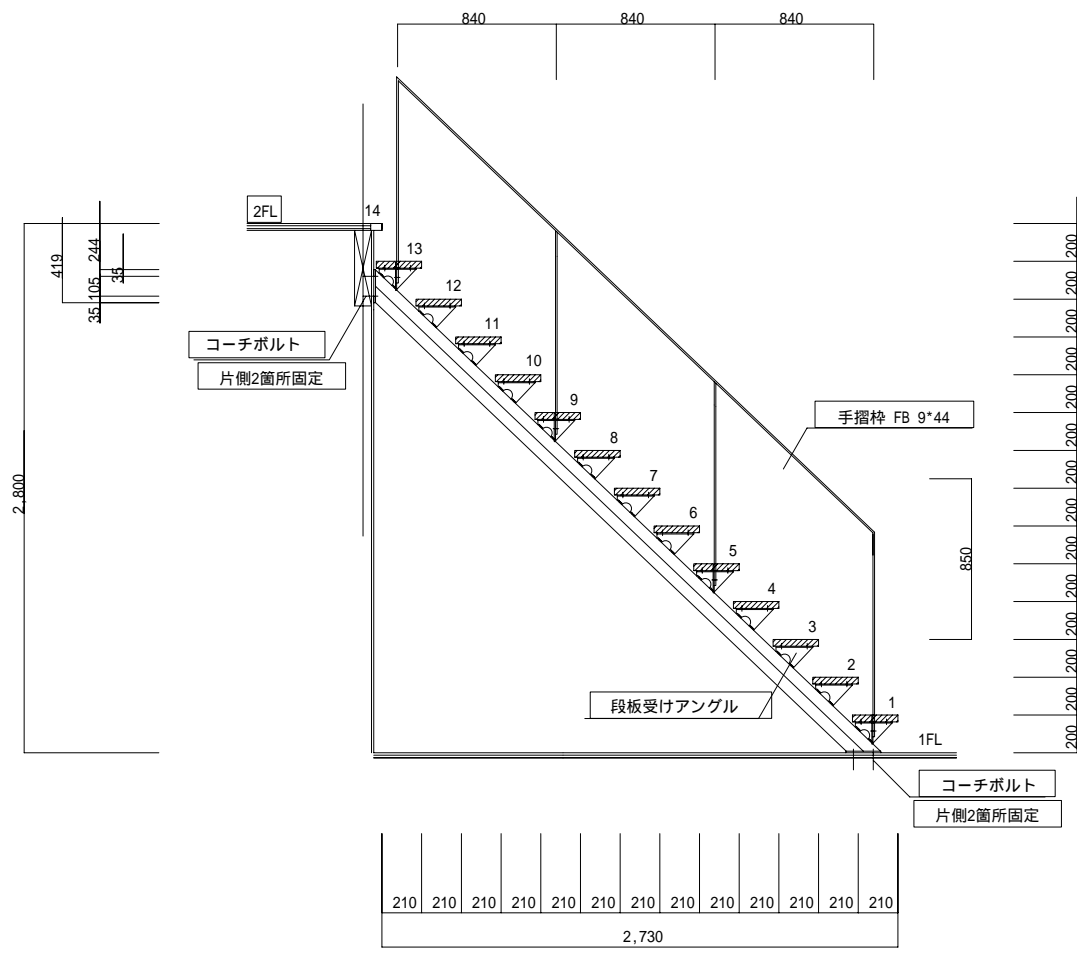
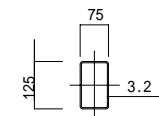


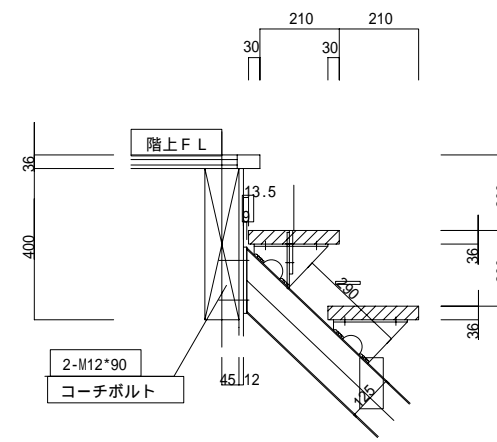
平面図 S = 1/20



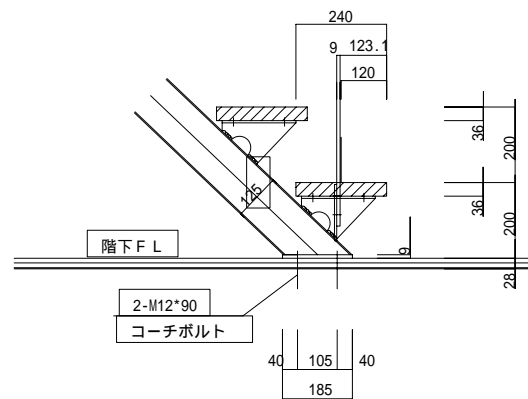
断面図 S = 1/20



ササラ拵断面形状



上部詳細 S = 1/10



下部詳細 S = 1/10

御承認	チェック	製図	図面作成 訂正	工事名称	図面名称	縮尺	図面 No.